



Aktive VHF-/UHF-Empfangsantennen HE202, HE302, HE309, HE314A1 und HE402

Wirtschaftliche Lösungen für den Frequenzbereich von 20 bis 1300 MHz

- Geringe Abmessungen
- Hohe Empfindlichkeit
- Großer Frequenzbereich, dadurch wirtschaftlicher als mehrere passive Antennen
- Hohe Sicherheit gegen nichtlineare Verzerrungen
- Große Festigkeit gegen benachbarte Blitzeinschläge
- Geringes Gewicht
- Kalibriert nach ANSI-C63.5 als Meßantenne einsetzbar

Aktive VHF-/UHF-Empfangsantennen von Rohde&Schwarz eignen sich gleichermaßen zur Frequenzbeobachtung und Funkerfassung (Monitoring) wie zur Feldstärkemessung.



ROHDE & SCHWARZ

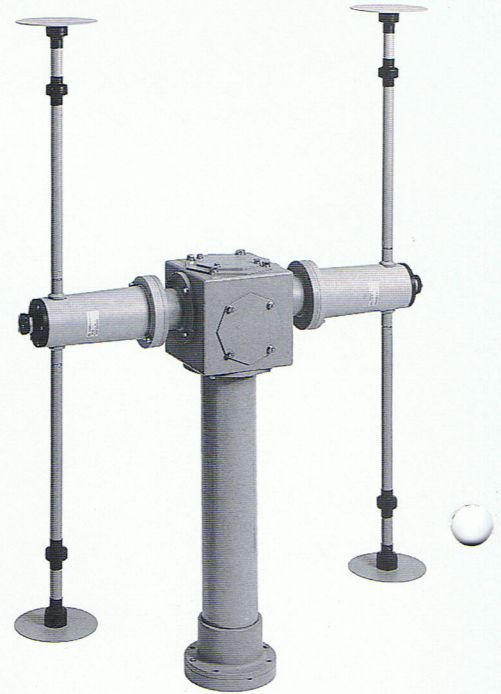


Kombination aus Vertikaldipol HE309 und Drehkreuzantenne HE314A1

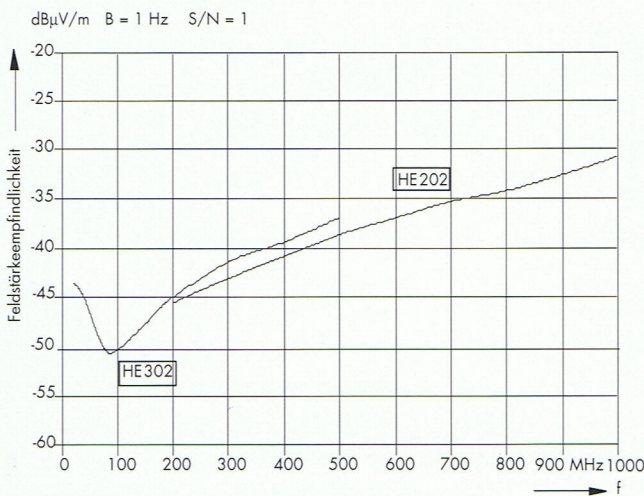
Ihre hervorragenden elektrischen Eigenschaften erhalten aktive Antennen durch das sorgfältig aufeinander abgestimmte Zusammenwirken der passiven Antennenstruktur mit der in die Antenne integrierten aktiven Schaltung. Ihre hohe Störfestigkeit ist vergleichbar mit der passiver Antennen mit hochwertigem Vorverstärker.

Aktive Antennen stellen infolge ihrer Breitbandigkeit eine wirtschaftliche Alternative zu passiven Antennen dar: der gesamte Frequenzbereich von 20 bis 1000 MHz wird mit nur zwei Antennen abgedeckt. Der aktive Vertikaldipol HE309 umfaßt den Bereich 20 bis 1300 MHz sogar durchgehend.

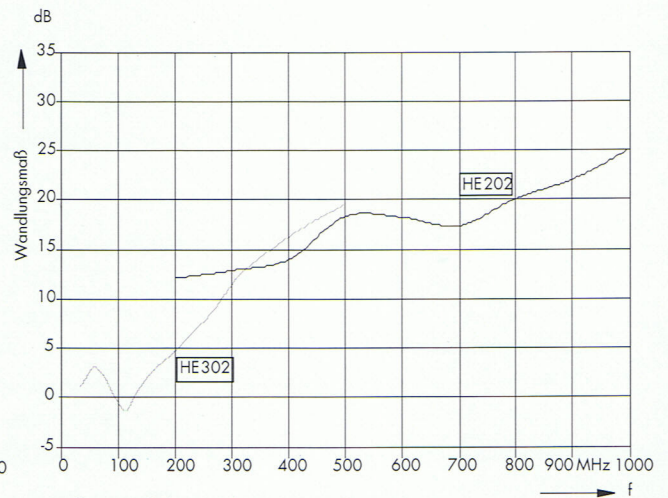
Die im Bild links gezeigte Kombination aus Vertikaldipol HE309 und Dreh-



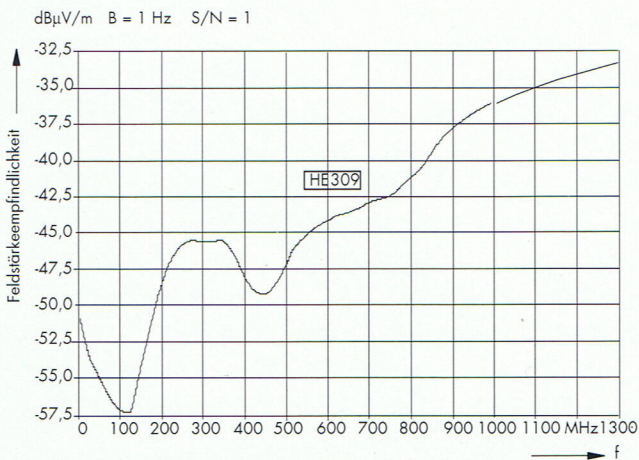
Aktive Richtantenne HE402



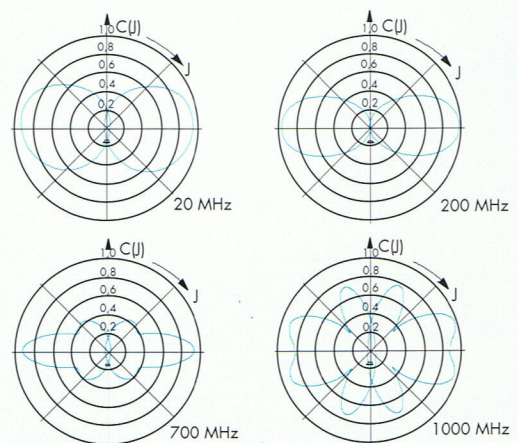
Empfindlichkeit der Dipole HE202 und HE302



Wandlungsmaß der Dipole HE202 und HE302



Empfindlichkeit des Vertikaldipols HE309



Elevationsdiagramme des Vertikaldipols HE309

kreuzantenne HE314A1 gestattet breitbandigen Funkempfang bei vertikaler wie horizontaler Polarisation und beliebiger azimuthaler Einfallrichtung.

Große Bandbreite und hohe Dynamik bei hervorragenden Empfindlichkeitswerten prädestinieren die Aktivantennen für alle Aufgaben in der Kommu-

nikations-, Erfassungs- und Überwachungstechnik, bei denen es auf Kompaktheit und minimalen Aufwand an Verteiler- und Umschaltgeräten sowie auf hohen Störabstand ankommt.

Mit der aktiven Richtantenne HE402 können Störer wirkungsvoll ausgeblendet werden. Zusätzlich ist ab 40 MHz trotz der geringen Abmessungen die

Empfindlichkeit besser als beim Element HE302; die HE402 stellt daher eine platzsparende Alternative zu logarithmisch-periodischen Antennen dar.

Für Meßzwecke eignen sich besonders die aktiven Dipole HE202 und HE302, die wegen ihrer geringen Abmessungen besser reproduzierbare Ergebnisse liefern als ausgedehnte Strukturen.

Technische Daten



Typ	HE202	HE302	HE309	HE314A1	HE402
Frequenzbereich	200...1000 MHz	20...500 MHz	20...1300 MHz	20...500 MHz	20...87 MHz
Antennenart	Dipol	Dipol	Vertikaldipol	Drehkreuzantenne	Richtantenne
Polarisation	linear	linear	linear	zirkular	linear
Besonders geeignet für	Meßzwecke Funkefassung Monitoring	Meßzwecke Funkefassung Monitoring	Monitoring Funkefassung	Monitoring Funkefassung	Monitoring Funkefassung
Wandlungsmaß	+10...+22 dB	0...+14 dB	-7...+38 dB	+3...+17 dB	
Rauschmaß ¹⁾	200 MHz: 6 dB 1000 MHz: 7 dB	20 MHz: 28 dB 500 MHz: 9 dB	20 MHz: 22 dB 1000 MHz: 5 dB	20 MHz: 28 dB 500 MHz: 9 dB	20 MHz: 34 dB 87 MHz: 11 dB
Elektronischer Gewinn	+5...+9 dB	-11...+8 dB	-5...+15 dB	-15...+4 dB	-19...+5 dB
Praktischer Gewinn	+7...+11 dB	-9...+10 dB	-3...+17 dB	-14...+5 dB	-14...+10 dB
Richtfaktor	2 dB im Mittel	2 dB im Mittel	2 dB im Mittel	1 dB im Mittel	5 dB im Mittel
Interceptpunkt IP ₂ IP ₃	>55 dB >30 dB	>60 dB >30 dB	>55 dB >32 dB	>60 dB >30 dB	>60 dB >30 dB
Stromversorgung	über HF-Kabel 18...30 V (200 mA)	über HF-Kabel 18...30 V (170 mA)	über HF-Kabel 23...28 V (150 mA)	über HF-Kabel 18...30 V (340 mA)	über HF-Kabel 18...30 V (340 mA)
Anschluß	N-Buchse	N-Buchse	N-Buchse	N-Buchse	N-Buchse
Nennwiderstand	50 Ω	50 Ω	50 Ω	50 Ω	50 Ω
Abmessungen (in mm)	512 x 238	1000 x 240	1210 x Ø 100	1000 x 1000 x 370	990 x 170 x 1099
Gewicht	2,1 kg	2,5 kg	3 kg	8 kg	12 kg
Betriebstemperaturbereich	-40...+75 °C	-40...+75 °C	-40...+75 °C	-40...+75 °C	-40...+75 °C
Windgeschwindigkeit	≤180 km/h	≤180 km/h	≤180 km/h	≤180 km/h	≤180 km/h
Windlast bei 180 km/h	60 N	73 N	122,7 N	92,8 N	200 N
Bestellnummer	0630.0310.02 ²⁾	0644.1114.02 ²⁾	4027.5009.02	0751.5006.02	0684.2011.02
Empfohlenes Stromversorgungsgesetz	IN115 4004.1707.02	IN115 4004.1707.02	IN115 4004.1707.02	IN115 4004.1707.02	IN115 4004.1707.02
Empfohlene Ergänzungen	³⁾	³⁾			

¹⁾ Rauschmaß, bezogen auf den Antenneneingang (Bezugs-Rauschtemperatur T₀=290 K).

²⁾ Bei Ausführung als kalibrierte Meßantenne: Variante .03.

³⁾ HE202-Z1 Mastadapter 0649.7510.02
HE202-Z2 HF-Verbindungskabel 0649.7785.02
AM524-Z2 Antennenadapter 4036.0658.02